



PRECISÃO INOX

PRECISÃO INOX INDÚSTRIA DE MÁQUINAS E EQUIPAMENTOS LTDA - EPP

FILETADORA DE DISCO PI-FD

Modelo: PI-FD

Produto para corte: Pele e carne suína, carnes de frango e bovina resfriada.

Capacidade produção média: 300kg/h.

Sistema de funcionamento

- Rolos de laminas disco.

Sistema elétrico

- Motor 3cv, trifásico 220V
- Painel de comando 24VDC
- Tensão de alimentação 220V

Material fabricação estrutura

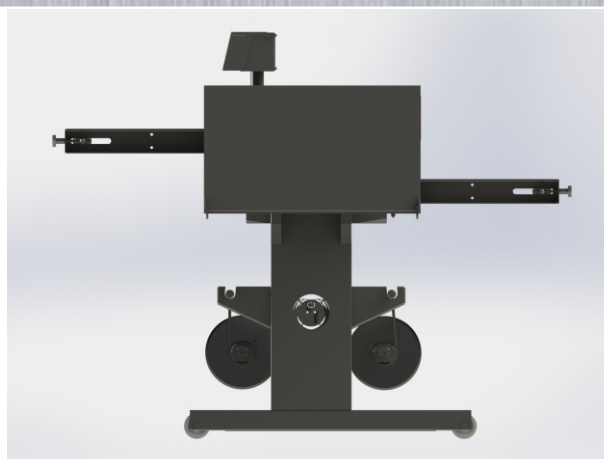
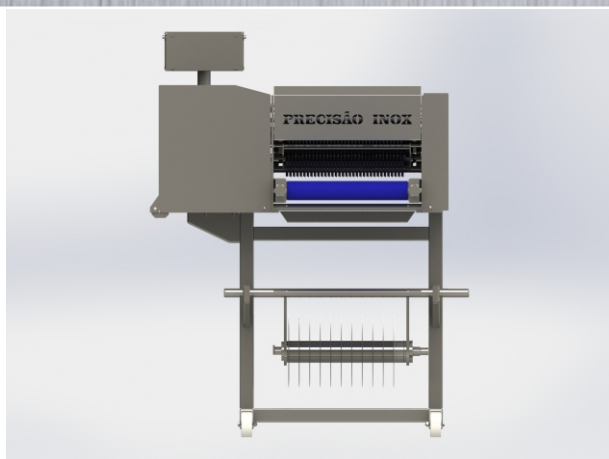
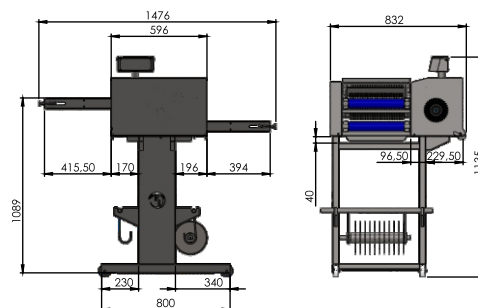
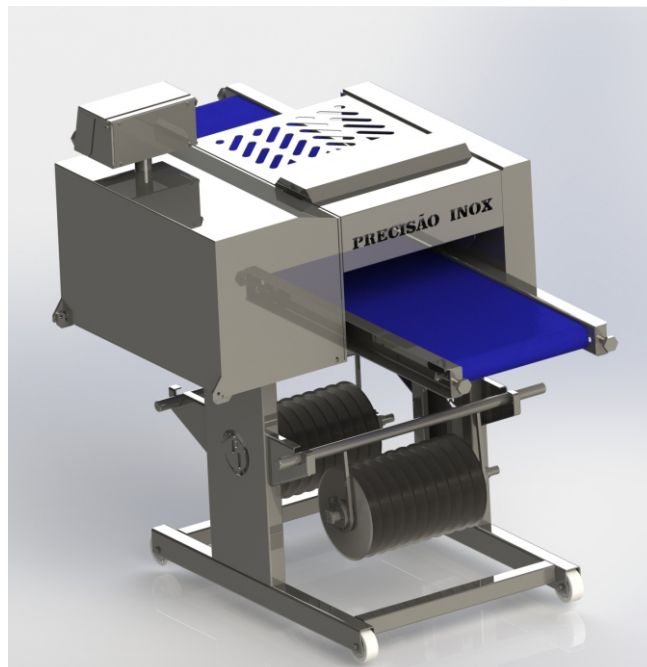
- Aço Inox 304

Características

- 2 Rolos com diferentes padrões de medidas de corte, podendo estes ser: 10mm, 20mm, 30mm, 40mm ou 50mm.
- Laminas em aço inox 420 com tratamento.
- Sensores nas tampas para segurança.
- Acabamento Sanitário
- Rodas fixas para transporte
- Dentro das normas NR12 de segurança

Dimensões: Altura 1150mm x Comprimento 1460mm x Largura 860mm

Peso: 280 kg



Fone: 17 3325.6802 - Contatos Guibert Oliveira 17 98119.7378 / Geraldo Dias 17 98139.3790

Rua: Oreste Francisco Pereira nº 72, Distrito Industrial II, CEP 14781-163, Barretos - SP

e-mail: precisaoinox@precisaoinox.com.br / site: www.precisaoinox.com.br